

23470 Nádoba na vypúšťanie oleja, 70 l



VAROVANIE: Prečítajte si pozorne všetky pokyny ešte pred začiatkom práce s vypúšťacou nádobou. Nedodržanie bezpečnostných predpisov ako aj ďalších všeobecných bezpečnostných opatrení, môže mať za následok vážne zranenie.

Toto zariadenie je určené pre konkrétne použitie. Predajca nie je zodpovedný za poškodenie a stratu funkčnosti vyplývajúcu z úprav a modifikácií obsluhy zo strany zákazníka. Toto zariadenie nie je dovolené modifikovať ani upravovať a nesmie byť použité na iný účel než ten pre ktorý bolo navrhnuté.

Popis zariadenia:

Vysoko odolná zberná nádoba pre vypúšťanie oleja a iných kvapalín z vozidla.

Technické údaje:

Objem 70litrov

Určená pre vypúšťanie a zachytenie použitého oleja z motorov, prevodoviek, zadných diferenciálov a iné.

- pripojenie stlačeného vzduchu pre jednoduchšie vyprázdnenie záchytnej nádoby bez rozliatia oleja
- kapacita vrchnej nádoby: 8 liters (Ø 48 cm)
- vybavené 4 kolieskami, 2 z toho sú otočné pre jednoduchú manipuláciu (Ø 150 / 75 mm)
- obsahuje vypúšťaciu hadicu, dĺžka 165 cm
- min. výška: 112 cm
- max. výška: 162 cm
- Zberná nádoba: Ø 41 cm / výška 82 cm

Všeobecné bezpečnostné pokyny

VAROVANIE: Prečítajte si pozorne všetky nasledujúce pokyny. Nedodržanie všetkých nižšie uvedených pokynov môže viesť k vážnemu zraneniu.

VAROVANIE: varovania, upozornenia a pokyny uvedené v tomto návode nemôžu pokryť všetky možné podmienky alebo situácie, ktoré môžu nastať. Je potrebné pochopiť funkčnosti zariadenia, pri práci používať zdravý rozum a byť opatrný. To sú faktory, ktoré nemôžu byť integrované do tohto výrobku, ale musia byť dané prevádzkovateľom tohto zariadenia.

Prosím uschovajte si tento návod a riadte sa nasledujúcimi pokynmi

PRACOVNÉ MIESTO

- Udržiavajte pracovisko v čistote a dobre osvetlené. Preplnený pracovný priestor a nedostatočné osvetlenie môže spôsobiť nehodu.
- Nepoužívajte nádobu na vypúšťanie oleja tam, kde je nebezpečenstvo vzniku požiaru alebo výbuchu; napr. v prítomnosti horľavých kvapalín, plynov alebo prachu.

- Počas používania nádoby na vypúšťanie oleja udržiajte deti a osoby v bezpečnej vzdialenosti. Rozptyľovanie pri práci môže spôsobiť stratu kontroly nad náradím, takže okolostojaci by mali zostať v bezpečnej vzdialenosti od pracovnej oblasti.
- Dávajte pozor pred elektrickým vedením, elektrickými obvodmi, vodovodmi a ďalšími mechanickými rizikami vo vašom pracovnom priestore. Dajte pozor pri zdvíhaní vozidla, pochybenie môže spôsobiť osobné zranenie alebo poškodenie majetku.

OSOBNÁ BEZPEČNOSŤ

- Buďte pozorní, sledujte, čo robíte a používajte zdravý rozum pri použití nádoby na vypúšťanie oleja. Nevypúšťajte tekutiny, keď ste unavení alebo pod vplyvom drog, alkoholu alebo liekov. Chvilka nepozornosti pri práci môže viesť k vážnemu zraneniu.
- Vhodne sa obliekajte. Nenoste voľný odev, visiace predmety alebo šperky. Udržujte svoje vlasy, oblečenie a rukavice mimo dosahu pohyblivých častí. Voľné odevy, šperky alebo dlhé vlasy môžu byť zachytené pohybujúcimi sa dielmi.
- Používajte bezpečnostné oblečenie a vybavenie. Používajte ochranné okuliare alebo ochranné okuliare s bočnými štítmami, ktoré sú v súlade s platnými národnými normami, alebo v prípade potreby tvárový štít. To platí pre všetky osoby v pracovnom priestore. Tiež používajte neklzávu bezpečnostnú obuv, prilbu, rukavice, respirátor, ochranu sluchu a ak je to vhodné.
- Neprekážajte sami sebe. Vždy udržiajte stabilný postoj a rovnováhu po celý čas.
- Nikdy neprekračujte menovitú kapacitu 70 litrov použitého oleja alebo iných kvapalín z vozidiel.

Použitie a starostlivosť o zariadenie

- Netlačte a nepoužívajte hrubú silu na nádobu pri vypúšťaní oleja. Všetky nástroje pracujú lepšie a bezpečnejšie, ak je použité spôsobom, pre ktorý sú určené. Naplánujte si prácu, a použiť správny zariadenie potrebné pre prácu.
- Uskladnenie a zozbieranie používaného olej. V prípade ak nepoužívate nádobu na vypúšťanie oleja, uložte ju na suchom, bezpečnom mieste mimo dosahu detí. Skontrolujte kompletnosť zariadenia a či je zariadenie v dobrom stave vždy pred skladovaním a pred opätovným jeho použitím.
- Používajte iba príslušenstvo, ktoré je odporúčané výrobcom pre konkrétny model. príslušenstvo, ktoré môže byť vhodné pre jedno zariadenie môže znamenať riziko zranenia pri použití u ďalších zariadení.
- Nikdy nenechávajte nádobu vypúšťanie oleja naplnenú tekutinou a ponechanú bez dozoru.

PREVÁDZKA

Vypúšťanie oleja do nádrže

- Vedenie vzduchu musí byť odpojené od nádrže.
- Zodvihnite vypúšťaciu guľu / trubicu na požadovanú výšku a zaistite na mieste otočením gombíka v smere hodinových ručičiek.
- Hlavný ventil je otvorený naplno, ak je rukoväť ventilu vo zvislej polohe. Neprepĺňajte nádrž. Často kontrolujte priezorníky trubice. Neplňte nad značku.

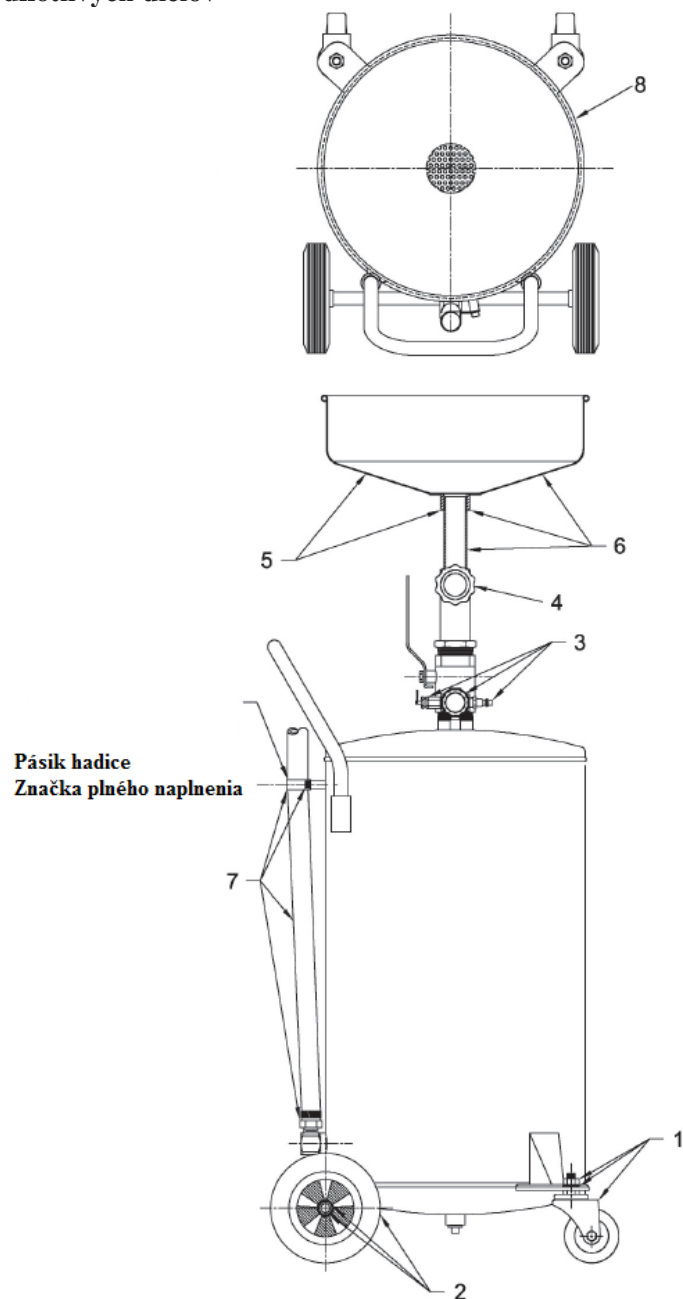
Odstraňovanie oleja z nádrže

- Ovládanie nádrže by malo byť otočené smerom k hlavnej zbernej olejovej nádrži.
- Umiestnite vypúšťaciu dýzu pevne do otvoru zásobníka.
- Pri vypúšťaní zbernej misky musí byť hlavný ventil plne uzavretý, rukoväť ventilu vo vodorovnej polohe.
- Pripojte prívod vzduchu k nádrži (maximálny tlak zdroja 150 PSI)
- Olej bude odtekať z nádrže do nádrže. Odpojte prívod vzduchu, po skončení práce.

ÚDRŽBA

- Udržujte zariadenie ma vypúšťanie oleja v čistote a v dobrom technickom stave. Odporúča sa skontrolovať stav nádoby pred každým jej použitím.

Schéma a zoznam jednotlivých dielov



Č.	POPIS	Q
1	Otočné kolieska	1
2	Pevné kolieska	1
3	Regulátor	1
4	Blokovací otočný uzáver	1
5	Zberná nádoba na olej	1
6	Trubica zbernej nádoby	1
7	Vypúšťacia hadica	1
8	Gulôčky ventilu	4