

Všeobecné záruční podmínky

Dovozce výrobku Levior s.r.o. poskytuje na svoje výrobky dle obchodního/občanského zákoníku záruku 6/24 měsíců ode dne prodeje.

1. Záruka se vztahuje na poruchy a závady, které v průběhu 6/24 měsíční záruční doby vznikly vadou materiálu. Tyto závady budou opravené bezplatně do 31 dní ode dne převzetí výrobku z prodejny. Datum prodeje je nutno prokázat řádně vyplněným záručním listem, fakturou, účtenkou). Jiné nároky ve vztahu k poškození jakéhokoliv druhu, přímého nebo nepřímého, vůči osobám nebo majetku jsou vyloučeny.
2. Záruka se nevztahuje na závady zaviněné neodborným zacházením, přetížením, nedodržením instrukcí uvedených v návodu, použitím nesprávného příslušenství nebo nevhodných pracovních nástrojů, zásahem nepovolané osoby, přirozeným opotřebením nebo poškozením během transportu. Dále se nevztahuje na příslušenství a díly, které potřebují pravidelnou výměnu.
3. Pokud nebude závada shledána jako podléhající záruce, hradí náklady spojené s výkonem servisního technika dle platného ceníku a přepravu výrobku zpět vlastníkem výrobku.
4. Při uplatňování nároků na záruční opravu je nutno předložit záruční list, který je platný pouze tehdy, je-li opatřen datem výroby a prodeje, razítkem příslušné prodejny a podpisem prodávajícího, popřípadě platný kupní doklad.
5. Reklamací uplatňujete u prodejce, kde jste výrobek zakoupili. Prodávající je povinen vyplnit záruční list (datum prodeje, razítko prodejny a podpis). Všechny tyto údaje musí být vyplněny ihned při prodeji.
6. Výrobky zasílejte k opravě pouze s detailním popisem závady, přiloženým záručním listem, nejlépe v originálním balení, kterou pro tyto účely doporučujeme uschovat.
7. Výrobky předávejte do servisu očištěné od nečistot. V opačném případě je z hygienických důvodů není možné přijmou, nebo je nutné účtovat poplatek za čištění.

ZÁRUČNÍ LIST

Název výrobku			
Typ výrobku			
Datum prodeje			
Razítko a podpis prodejce			
Záznam o provedeném servisním zákroku			
Datum převzetí servisem	Datum provedení opravy	Číslo reklamačního protokolu	Podpis pracovníka
Poznámky			

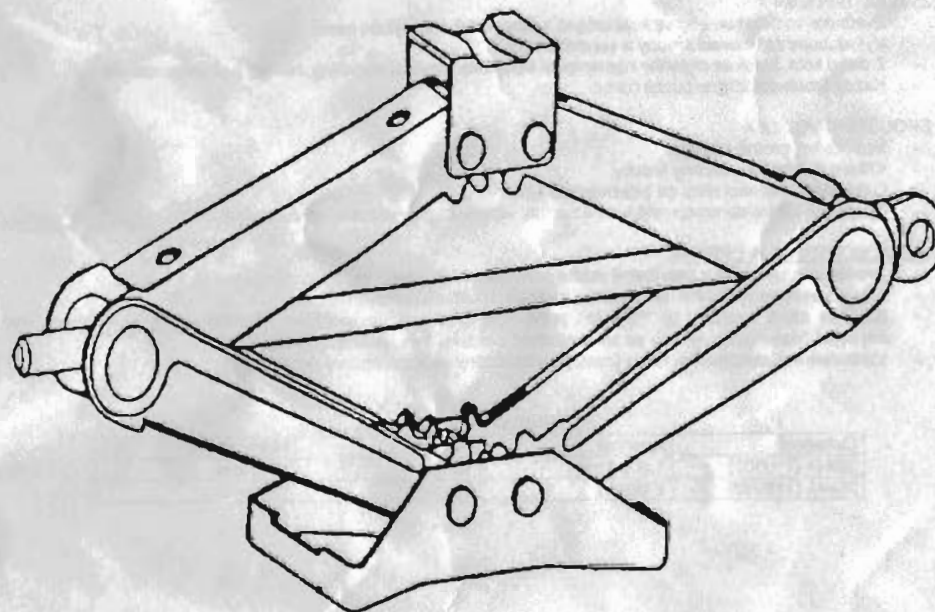
Dovozce: Levior s.r.o., Troubky 900, 751 02 Troubky, Česká Republika
Výrobce: Changshu Tongrun Auto Accessory Co., LTD, New Long Teng Industry Area, Changshu Economy Development Zone, Changshu, Jiangsu, China



Nůžkový zvedák 1T, 2T

T10102, T10202
(26844, 26845)

Uživatelský návod



PRO VLASTNÍ BEZPEČNOST

Před použitím pečlivě přečtěte a následně uschovejte tento uživatelský návod pro pozdější použití.

Technická vylepšení a úpravy
bez upozornění
vyhrazena !!!

Dovozce: Levior s.r.o.

Rok výroby: 2011



UPOZORNĚNÍ:

Toto zařízení je určeno pouze pro zvedání. Zvedák může být používán pouze na pevném rovném podkladu. Vždy zajistěte kola a zatáhněte ruční brzdou zvedaného vozidla. Pro podepření vozidla použijte k tomu určené podpěry. Nezatěžujte zvedák více než je jeho jmenovitá nosnost. Před zvedáním vozidla se ujistěte, že je zvedák v dobrém technickém stavu.

POSTUP PRÁCE:

1. PŘED VÝMĚNOU KOLA

- Vozidlo postavte na rovný pevný povrch.
- U automatické převodovky nastavte parkovací polohu, u manuální převodovky zařadte zpátečku.
- Zatáhněte ruční brzdou a zapněte „blinkry“.
- Zablokujte přední a zadní část kola, které je diagonálně protilehlé kolu, které se chystáte měnit. (příklad: při demontáži a montáži levého předního kola zablokujte pravé zadní kolo).
- Povolte šrouby kola, ale nevytahujte je.
- Tyč na zvedáku otáčejte k zvednutí opěrné části zvedáku k opěrné hraně vozidla. Zvedák umístěte pod místo určené k podepření zvedákem výrobcem vozidla.
- Rameno dále zvedejte otáčením tyče dokud přesně nedosedne na určenou plochu.

2. ZVEDNUTÍ VOZIDLA

- Zvedněte vozidlo tak, aby se kolo určené k demontáži nedotýkalo země.
- Vyšroubujte zajišťovací šrouby a sundejte kolo.
- Z disku kola, které se chystáte namontovat odstraňte všechny nečistoty, hlavně z dosedacích ploch.
- Každý šroub dotáhněte pouze rukou.

3. SPOUŠTĚNÍ VOZIDLA

- Vozidlo kompletně spusťte.
- Klíčem dotáhněte všechny šrouby.
- Odstraňte blokovací klíny od blokování kola.
- Bezpečně uložte demontované kolo a zvedák vč. použitého nářadí a příslušenství.

ÚDRŽBA, KONTROLA A OPRAVA

- Zvedák udržujte čistý a pravidelně mažte pohyblivé části odpovídající vazelinou každé 3 měsíce.
- Když zvedák nepoužíváte, skladujte jej ve zcela spuštěné poloze.
- Kontrola stavu zvedáku by měla být provedena před každým použitím. Prasklé sváry, poškozené nebo chybějící části mohou mít vliv na správný chod zvedáku a na vaši bezpečnost.
- Vzhledem k potenciálnímu riziku úrazu jsou zakázány veškeré úpravy zvedáku.

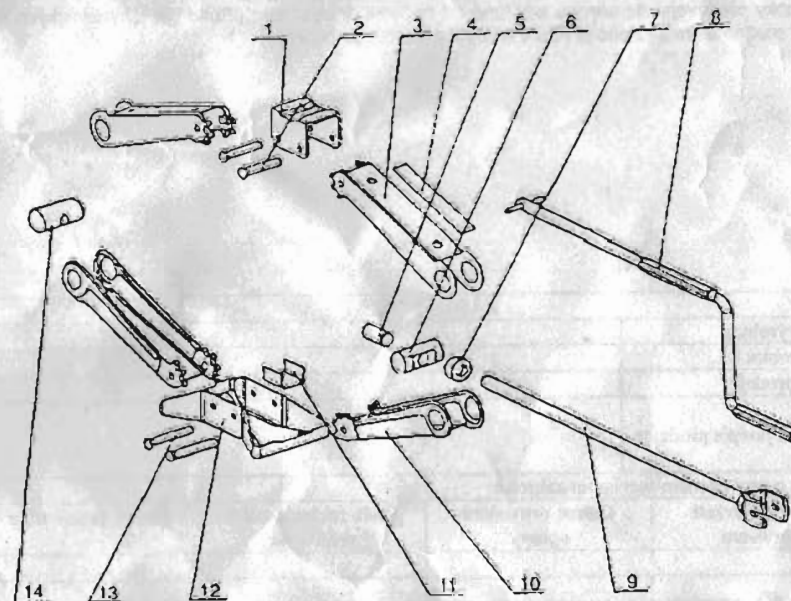
TECHNICKÉ PARAMETRY:

Označení	Nosnost	Min. výška	Max. výška
26844 (T10102)	1.000 kg	88 mm	383 mm
26845 (T10202)	2.000 kg	90 mm	380 mm

SLOŽENÍ:

Číslo	Popis	ks
1	Sedlo – podpěrná dosedací část	1
2	Nýt pro zajištění sedla	2
3	Zdvíhací rameno horní	2
4	Štítek	1
5	Objímka	1
6	Konzola	1
7	Těsnění	1
8	Ovládací tyč	1
9	Táhlo ovládací tyče	1
10	Zdvíhací rameno spodní	2
11	Vnitřní opěrný profil	1
12	Základna	1
13	Nýt pro zajištění ramene v základně	2
14	Matice	1

SCHÉMA SLOŽENÍ



EC DECLARATION OF CONFORMITY

WE, *CHANGSHU TONGRUN AUTO ACCESSORY CO. LTD.*

ADDRESS: NEW LONG TENG INDUSTRY AREA, CHANGSHU ECONOMIC DEVELOPMENT ZONE, CHANGSHU JIANGSU CHINA

DECLARE, IN SOLE RESPONSIBILITY, THAT THE FOLLOWING MACHINE:

SCISSORS JACK

Model No.
T10102, T10202

REFERRED TO IN THIS DECLARATION CONFORMS WITH THE FOLLOWING DIRECTIVE:
MACHINERY DIRECTIVE 2006/42/EC

NOTE: THIS DECLARATION BECOMES INVALID IF TECHNICAL OR OPERATION MODIFICATIONS ARE INTRODUCED WITHOUT THE MANUFACTURER'S CONSENT.

ES PROHLÁŠENÍ O SHODĚ

MY, CHANGSHU TONGRUN AUTO ACCESSORY CO. LTD.

ADRESA: NEW LONG TENG INDUSTRY AREA, CHANGSHU ECONOMIC DEVELOPMENT ZONE, CHANGSHU JIANGSU CHINA

PROHLAŠUJEME NA SVOU VÝLUČNOU ZODPOVĚDNOST, ŽE NÁSLEDUJÍCÍ STROJNÍ ZAŘÍZENÍ:


NŮŽKOVÝ ZVEDÁK

Model
T10102, T10202

UVEDENÝ V TOMTO PROHLÁŠENÍ SE SHODUJE S NÁSLEDUJÍCÍM NAŘÍZENÍM:
SMĚRNICE KE STROJNÍMU ZAŘÍZENÍ 2006/42/ES

POZN.: TOTO PROHLÁŠENÍ SE STÁVÁ NEPLATNÝM V PŘÍPADĚ TECHNICKÝCH ÚPRAV A NESPRÁVNÉHO POUŽITÍ BEZ SOUHLASU VÝROBCE.

(PLACE AND DATE ISSUED /
MÍSTO A DATUM VYDÁNÍ)
2nd Jan. 2011
*New Long teng industry area, changshu
Economic development zone,
Changshu jiangsu China.*

(NAME AND SIGNATURE /
JMÉNO A PODPIS)

The president of tongrun group